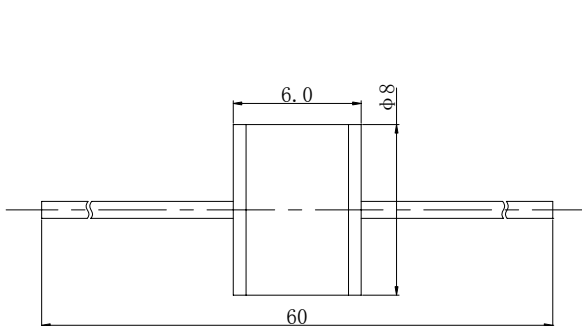


开关放电管规格书

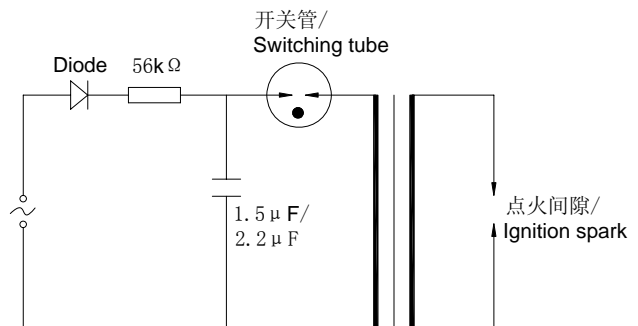
专门用作点火开关的气体放电管具有独特的快速通断特点，能提供几个微秒宽的非常陡峭的峰值极高的前沿电压及电流脉冲，它与点火变压器相配合可产生电压为12kV的典型高压脉冲，工业利用此效应就制作成点火开关。

开关放电管以其速度快、损耗低、寿命长、安全可靠，广泛应用于下列领域作为点火装置：飞机发动机、航天飞机、飞艇；工业锅炉、船舶锅炉；火车内燃机；各类汽车、摩托车；煤气灶、热水器等。

项 目 Item	规 格 Specification					单 位 Unit
	DW2R-230AS	DW2R-420AS	DW2R-610AS	DW2R-800AS	DW2R-3000AS	
标称直流击穿电压 Nominal DC spark-over Voltage (100V/s)	230±15%	420±15%	610±15%	800±15%	3000±15%	V
最大开关电流 Max. switching current	100	100	100	100	100	A
最小开关电流 Min. switching current	5	5	5	5	5	A
直流状态下每秒最大点火次数 Max. ignition frequency per second at DC	5	5	5	5	5	times
开关频率 Switching frequency	≤100	≤100	≤400	≤200	≤400	Hz
最小放电寿命 Min. discharge life	100000	100000	100000	100000	100000	times
绝缘电阻 Insulation resistance	10	10	10	10	10	GΩ
最大极间电容(1MHz): Capacitance	2	2	2	2	2	pF



2R-AS



应用电路图