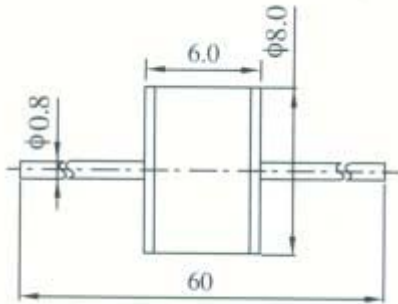


陶瓷放电管二极管

一、外形尺寸

Ø8 x 6



二、电性能参数

1.标称直流击穿电压	(100V/s)	1000V
2.直流击穿电压范围	(100V/s)	±20%
3.冲击击穿电压	(100V/μs)	1500V
	(1kV/μs)	1600V
4.耐脉冲冲击电流	(8/20μs,10 times)	10kA
5.耐脉冲冲击电流	(10/1000μs,300 times)	100A
6.标称耐工频电流	(50Hz,1s,5 times)	10A
7.绝缘电阻	(DC50V)	≥1 GΩ
8.极间电容	(1MHz)	≤1.5PF